



### Referencia de pedido

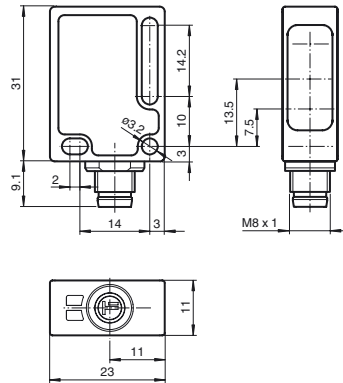
**ML8-54-G/25/103/143**

Sensor fotoeléctrico de barrera por reflexión  
con conector macho M8 x 1, 4 polos

### Características

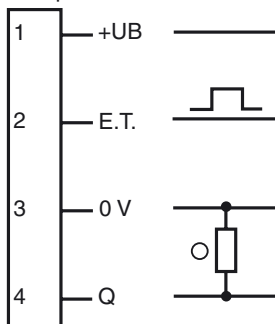
- Carcasa en miniatura
- Posibilidad de montaje flexible mediante agujero oblongo
- Clase de protección II
- Tipo de protección IP65

### Dimensiones



### Conexión eléctrica

Opción: 103



- = conmutación claro  
● = conmutación oscuro

**Datos técnicos****Datos generales**

Distancia útil operativa	0 ... 0,5 m
Distancia del reflector	0,02 ... 0,5 m
Distancia útil límite	0,65 m
Objeto de referencia	Reflector A25
Emisor de luz	LED
Tipo de luz	Luz alterna, roja
Diámetro del haz de luz	aprox. 25 mm a una distancia de 0,5 m
Angulo de apertura	aprox. 3 °
Límite de luz extraña	40000 Lux
MTBF	280000 h

**Datos característicos de seguridad funcional**

MTTF <sub>d</sub>	2340 a
Duración de servicio (T <sub>M</sub> )	20 a
Factor de cobertura de diagnóstico (DC)	0 %

**Elementos de indicación y manejo**

Indicación de la función	LED amarillo: Estado de conmutación
--------------------------	-------------------------------------

**Datos eléctricos**

Tensión de trabajo	U <sub>B</sub>	10 ... 30 V CC , Clase 2
Rizado		máx. 10 %
Corriente en vacío	I <sub>0</sub>	< 20 mA
Clase de protección		II , Tensión de medición ≤ 250 V CA con grado de ensuciamiento 1-2 según IEC 60664-1

**Entrada**

Entrada de función	Ext. Entrada Teach-in (ET)
--------------------	----------------------------

**Salida**

Tipo de conmutación	Conmutación claro	
Señal de salida	1 salida PNP, prot. ctra. cortocircuito, prot. ctra. inversión de polaridad, colector abierto	
Tensión de conmutación	máx. 30 V CC	
Corriente de conmutación	máx. 100 mA	
Caída de tensión	U <sub>d</sub>	≤ 1,5 V CC
Tiempo de respuesta		250 μs

**Condiciones ambientales**

Temperatura ambiente	-20 ... 60 °C (-4 ... 140 °F)
Temperatura de almacenaje	-40 ... 75 °C (-40 ... 167 °F)

**Datos mecánicos**

Tipo de protección	IP65
Conexión	Conector macho M8 x 1, 4 polos
Material	
Carcasa	PC (Makrolon, reforzado con fibra de vidrio)
Salida de luz	PMMA
Masa	aprox. 10 g

**Conformidad con Normas y Directivas**

Conformidad con estándar	
Norma del producto	EN 60947-5-2:2007 IEC 60947-5-2:2007
Estándar	EN 50178, UL 508

**Autorizaciones y Certificados**

Autorización UL	cULus Listed
-----------------	--------------

**Teach-In**

Después de colocar la tensión de operación se ilumina de verde el LED. El sensor se encuentra automáticamente en el estado de máxima sensibilidad (estado en la entrega) o en el estado del último ajuste de Teach-In.

Monte el reflector adecuado en frente de la barrera fotoeléctrica.

- Dirigir el sensor hacia el reflector.
- Pulsar la tecla Teach-In, para confirmarlo se apaga durante unos instantes el indicador LED verde.
- Mantener la tecla Teach-In pulsada hasta que parpadeen alternativamente los indicadores LED amarillo y verde (2Hz). Después soltar la tecla Teach-In.
- Durante el ajuste interno del sensor parpadean los LED verde y amarillo alternativamente (2Hz).
- **Teach-In con éxito:** Se iluminan los indicadores LED verde y amarillo. El aparato está listo para funcionar y se encuentra en estado de conmutación.
- **Teach-In sin éxito:** Los dos indicadores LED parpadean rápido, alternativamente (4Hz) durante aprox. 5 segundos. El sensor entra en el estado de máxima sensibilidad. Después repetir el procedimiento de Teach-In, empezando por el paso 1.

**Accessories****OMH-ML7-01**

Angulo de fijación

**OMH-ML7-02**

Angulo de fijación

**OMH-ML7-03**

Chapa de fijación